

KODIRNA TABELA

Temperaturna tipala uporovna (RTD) s priključnim kablom

- Neskončno število izvedb
- Različne klase točnosti in vzdržljivosti
- Različna temperaturna območja
- Različne klase materialov

Število TTU-KAB

010

neizolirano, brez zaščitne cevke



020

z zaščitno cevko



030

s procesnim priključkom



040

z ročajem, vbodno (konica) ali ravno



050

površinsko, za navitje motorjev



060

površinsko, v ALU ohišju mini



070

površinsko, v ALU ohišju standard



080

objemno tipalo na mesing traku, pod kotom 45°/90°/180°



POMOČ: rdeče obarvane so standardne izvedbe

1. Število senzorjev

| | | |
|----|------------------------------|---|
| 1x | možna 2, 3 in 4 žična vezava | 1 |
| 2x | možna 2 žična vezava | 2 |

2. Merilni element

| | | |
|--|-------------------------------------|------|
| Pt100 (-50 °C ... 450 °C) | | 1 |
| Pt100 (-200 °C ... 600 °C) | | 2 |
| Pt1000 (-50 °C ... 450 °C) | | 4 |
| NTC | definirajte karakteristiko sensorja | 8 |
| PTC | definirajte karakteristiko sensorja | 9 |
| drugo: na mesto x1 vpišite željen sensor, npr. Pt500 | | [x.] |

3. Klasa točnosti

| | | |
|--|--------------------|------|
| A | klasa po IEC 60751 | A |
| A anti vibracijski | klasa po IEC 60751 | A+ |
| 1/3 B | klasa po IEC 60751 | B |
| 1/10 B | klasa po IEC 60751 | B+ |
| drugo: na mesto x2 vpišite željeno klaso | | [x.] |

4. Vezava

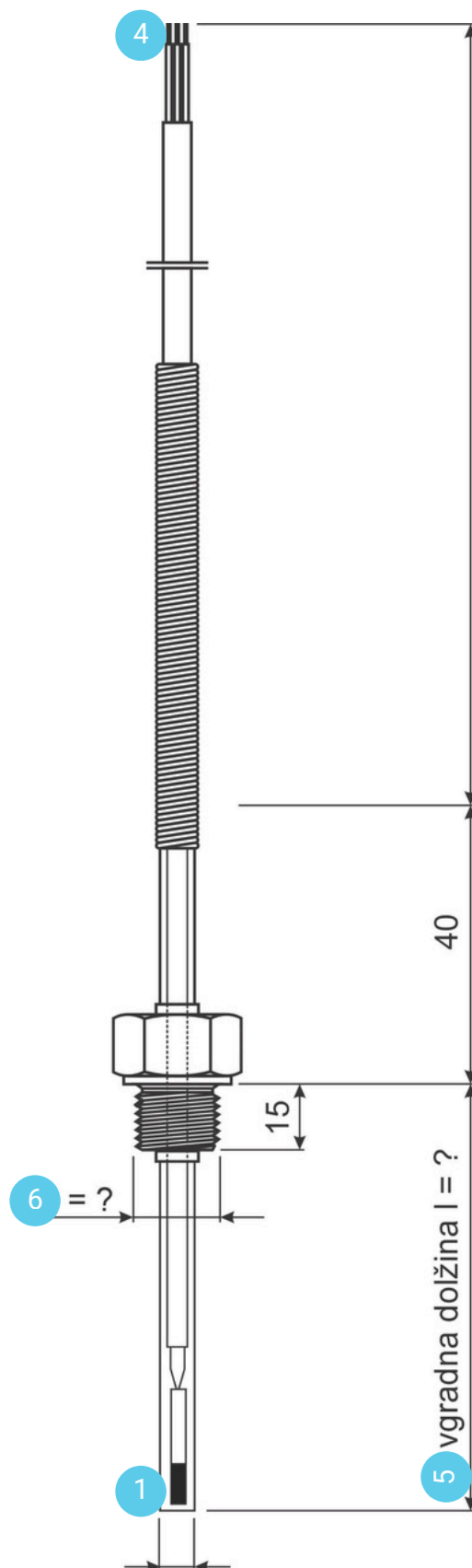
| | |
|---------|----|
| 2 žična | 2V |
| 3 žična | 3V |
| 4 žična | 4V |

5. Vgradna dolžina

| | | | |
|----------------------------|------|------------------------------------|-------|
| brez (060, 070, 080) | 0 | zaščitno ohišje 5 x 5 x 50 mm | ZO50 |
| 50 mm | L050 | zaščitno ohišje 10 x 10 x 100 mm | ZO100 |
| 100 mm | L100 | kabelski čevelj nikelj z luknjo M4 | M4 |
| 150 mm | L150 | kabelski čevelj nikelj z luknjo M5 | M5 |
| 200 mm | L200 | kabelski čevelj nikelj z luknjo M6 | M6 |
| 250 mm | L250 | | |
| drugo: definirajte L1 [mm] | L | | |

6. Procesni priključek

| | | | |
|--------|---|---|------|
| brez | 0 | G 1 | 5 |
| G 1/2" | 1 | NPT 1/2 | 6 |
| G 1/4" | 2 | M10 | 7 |
| G 3/4" | 3 | M10X1 | 8 |
| G 3/8" | 4 | drugo – definirajte priključek x _s | [x.] |



TTU-KAB (0) - (1) (2) (3) (4) (5) / (6)
 primer 030 - 1 1 A 3V L100 / 1

Nadaljujte na drugi strani



POMOČ: rdeče obarvane so standardne izvedbe

Your paragraph text

7. Premer zaščitne cevi

| | | | |
|-----------------|----------|------------------------------------|------------------------|
| brez (samo 010) | 0 | Ø 8 (samo 020, 030) | 8 |
| Ø 3 | 3 | Ø 9 (samo 020, 030) | 9 |
| Ø 4 | 4 | Ø 10 (samo 020, 030) | 10 |
| Ø 5 | 5 | Ø 11 (samo 020, 030) | 11 |
| Ø 6 | 6 | Ø 12 (samo 020, 030) | 12 |
| Ø 7 | 7 | drugo – definirajte x _i | [x_i] |

8. Uporaba

| | | |
|---------------------------------|-------------|----------------|
| brez posebnosti | 0 | |
| zaščita senzorja s PTFE bužirko | 1 | samo model 010 |
| PVC ročaj | PVC | samo model 040 |
| PTFE ročaj | PTFE | samo model 040 |
| INOX ročaj | INOX | samo model 040 |
| ALU površinsko _ x _ | ALU | samo model 070 |
| kvadratno | KVA | samo model 050 |
| objemno 45° | 45 | samo model 080 |
| objemno 90° | 90 | samo model 080 |
| objemno 180° | 180 | samo model 080 |

9. Izvedba konice

| | | | |
|---|----------|-----------------|----------------------|
| brez (050, 060, 070, 080) | 0 | ošiljena konica | K |
| ravno | R | zoženo na X mm | O₋ |
| luknjičasta konica (ni možno za 030) | L | enostransko | E |

10. Dolžina zoženja

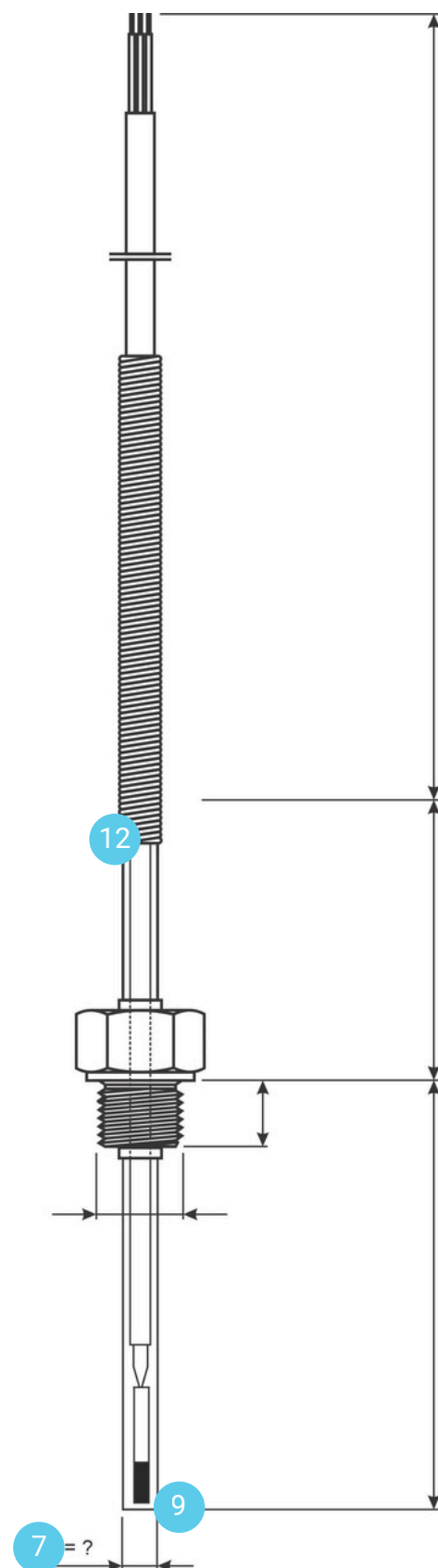
| | | |
|----------------------------|----------------------|-----------------------------|
| brez | 0 | |
| 50 mm | L050 | samo modeli 020, 030 in 040 |
| 100 mm | L100 | samo modeli 020, 030 in 040 |
| drugo: definirajte L2 [mm] | L₋ | samo modeli 020, 030 in 040 |

11. Kvaliteta materialov v stiku z medijem

| | | |
|------------------------------|----------|--------------------------|
| brez | 0 | |
| 1.4571 po EN / 316Ti po ASTM | S | samo model 020, 030, 040 |
| 1.4404 po EN / 316L po ASTM | F | samo model 020, 030, 040 |

12. Zaščita spoja na priključni kabel

| | | |
|----------------------|----------|---------------------------------|
| brez | 1 | |
| zaščitna vzmet | 2 | |
| bužirka | 3 | |
| vodotesno; do 100 °C | 4 | POZOR. plačilni dodatek! |



| | | | | | |
|-----|-----|-----|------|------|------|
| (7) | (8) | (9) | (10) | (11) | (12) |
| 6 | 0 | R | 0 | S | 2 |

Nadaljujte na drugi strani



POMOČ: rdeče obarvane so standardne izvedbe

13. Priključni kablji

| | | | |
|---------------------------------------|-------------|------------------------------------|-----------|
| silikon (180 °C) (ni možno za 050) | S | steklena vlakna (400 °C) | SV |
| PTFE (250 °C) | PTFE | kovinski oplet (180 °C ali 400 °C) | KO |
| PVC (80 °C) (ni možno za 050) | PVC | | |

14. Dolžina kabla

| | |
|----------------------------|----------|
| 1 m | 1 |
| 2 m | 2 |
| 3 m | 3 |
| drugo: definirajte L3 [mm] | L |

15. Kabelski zaključek

| | | | |
|---------------------------------|-----------|------------------------------------|-----------|
| prosti konci z kabelskimi tulci | IT | prosti konci brez kabelskih tulcev | PK |
| lemo konektor | LK | pozlačeni banana vtičači | PB |

16. Dolžina prostega konca

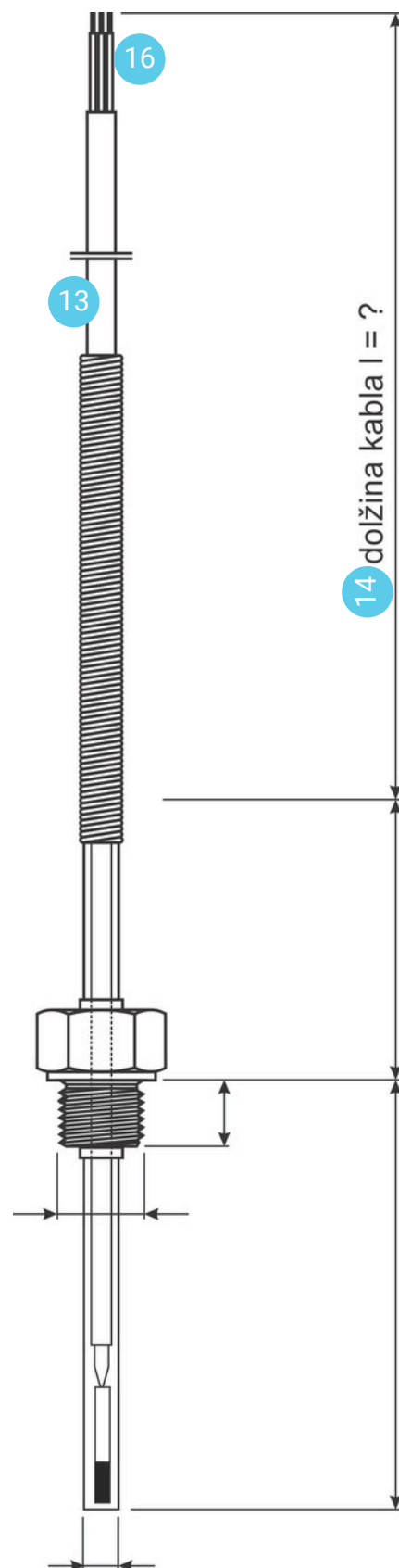
| | |
|----------------------------|-------------|
| 70 mm | L070 |
| 100 mm | L100 |
| drugo: definirajte L4 [mm] | L |

17. Posebnosti

| | | |
|--|--------------|---|
| Brez | 0 | |
| modeli 060, 070 in 080 (dopišite premer naležne cevi oziroma dimenzijo površine) | - | dolžina: od 75 mm do 500 mm ± 2 mm |
| model 050 – vpišite zeleno dimenzijo (dolžina x širina x debelina) | _X_X_ | širina: od 8,0 mm do 20,0 mm ± 0,2 mm |
| primer zapisa kode: 75x8x2,7) | | debelina: od 2,7 mm do 10,0 mm ± 0,2 mm |

| | | | | |
|----------|----------|-----------|-------------|----------|
| (13) | (14) | (15) | (16) | (17) |
| S | 2 | IT | L100 | 0 |

Nadaljujte na drugi strani



Dodatki

Merilni pretvornik

Za montažo v glavo ali ohišje:

| | |
|--|--|
| RTD osnovni 4 mA ... 20 mA | APAQ-C130RTD, digitalni, NFC, Pt100/Pt1000 |
| RTD osnovni 4 mA ... 20 mA | IPAQ C202, digitalni, programabilni, Pt100, možnost korekcije |
| RTD analogni 0 V ... 10 V | APAQ 3HPT, analogni |
| RTD/TC osnovni 4 mA ... 20 mA | MINIPAQ HLP, programabilni |
| RTD/TC univerzalni, galvansko ločen | IPAQ C330, digitalni, NFC, programabilni, galvansko ločen |
| RTD/TC univerzalni, galvansko ločen, 2 kanalni | IPAQ C520, HART 6, digitalni, programabilni, 2 kanalni |
| RTD/TC univerzalni, galvansko ločen, HART@7 | IPAQ C530, HART@7, digitalni, NFC, programabilni, galvansko ločen |

Šifra

Pretvornik se vgradi v priključno glavo temperaturnega tipala na mesto priključnega podnožja, ali v pokrov priključne glave BUSH, BUZH.



C202X (IECEX/ATEX), C330X (IECEX/ATEX, FM/CSA)
C520X (HART,IECEX/ATEX); C530X (HART,IECEX/ATEX),
C530X (HART,FM/CSA)
C520S (HART, SIL2)
C520XS (HART, IECEX/ATEX, SIL2)

na razpolago tudi IPAQ HART, EX in SIL kompatibilni merilni pretvorniki

POZOR: za Ex izvedbe pokličite našo Ex tehnično podporo, kjer so vam na razpolago usposobljeni strokovnjaki – 041 626 771

Za montažo na DIN letev:

| | |
|--|---|
| RTD osnovni 4 mA ... 20 mA | APAQ-R130RTD, digitalni, NFC, Pt100/Pt1000 |
| RTD osnovni 4 mA ... 20 mA | APAQ-3LPT, analogni |
| RTD/TC osnovni 4 mA ... 20 mA | MINIPAQ-L, programabilni |
| RTD/TC univerzalni, galvansko ločen | IPAQ R330, digitalni, NFC, programabilni, galvansko ločen |
| ново IPAQ mA adapter | IPAQ mA adapter za IPAQ R330 |
| RTD/TC univerzalni, galvansko ločen, 2 kanalni | IPAQ R520, HART 6, digitalni, programabilni, 2 kanalni |
| RTD/TC univerzalni, galvansko ločen, HART@7 | IPAQ R530, HART@7, digitalni, NFC, programabilni, galvansko ločen |
| RTD/TC univerzalni, 4 vodni , 3 žični (4 mA ... 20 mA ali 0 V ... 10 V) | IPAQ R460, DIP switch, izolacija 3000 V24 V DC; alternativa IPAQ-4L |

Pretvornik se vgradi na DIN letev.



R330X (IECEX/ATEX, FM/CSA)
R520X (HART,IECEX/ATEX); R530X (HART,IECEX/ATEX),
R530X (HART,FM/CSA)
R520S (HART, SIL2)
R520XS (HART, IECEX/ATEX, SIL2)

na razpolago tudi IPAQ HART, EX in SIL kompatibilni merilni pretvorniki

POZOR: za Ex izvedbe pokličite našo Ex tehnično podporo, kjer so vam na razpolago usposobljeni strokovnjaki – 041 626 771

Konfiguracija merilnega pretvornika

KPx

vpišite želeno nastavitve pretvornika:
merilno območje/izhod
primer: 0 °C ... 100 °C/4 mA ... 20 mA

ICON-X USB je EX-certificiran konfiguracijski komplet, ki vključuje vso potrebno programsko in strojno opremo za konfiguracijo vseh programabilnih merilnih pretvornikov znamke INOR. Konfiguracija se izvede preko USB vmesnika s programsko opremo ConSoft. ICON-X ima vgrajeno zaščito za pretvornike s certifikatom Ex. HART modem ni vključen.

ICON-X USB



ICON-BT je vmesnik Bluetooth® za brezžično komunikacijo med pametnimi telefoni/tabličnimi računalniki in merilnimi pretvorniki INOR. Z aplikacijo INOR Connect konfigurirate in nadzirate pretvornik, ko je nameščen v sistemu. Preprosto priključite ICON-BT na priključek USB na pretvorniku in se povežite s svojo prenosno napravo.

ICON-BT



Preveritev

preveritev temperaturnega tipala v eni izbrani točki

ISO1

tovarniški certifikat

Certifikat

kalibracijski certifikat, akreditiran

v treh izbranih točkah

CAL3

akreditiran certifikat po SIST EN ISO/IEC 17025

v petih izbranih točkah

CAL5

akreditiran certifikat po SIST EN ISO/IEC 17025

test certifikat

2.1 po standardu EN 10204

TEST2.1

tovarniški certifikat

material certifikat

3.1 po standardu EN 10204

TEST3.1

tovarniški certifikat

ATEX certifikat

ATEX

pripišite, vas pokličemo

Oznaka

kalibracijski certifikat, akreditiran

OV

OV-dodatna kovinska označevalna ploščica.



OO

OO-gravura direktno na podnožje ploščico tipala.



Procesna kalibracija

On site calibration

za kalibracijo direktno v proizvodnem procesu

ON SITE CAL

v sredini priključnega podnožja tipala je pripravljena luknjica za etalonsko tipalo \varnothing 1,5 mm

Etalon

Dobavljeno v ON SITE CAL izvedbi skupaj s pripadajočim etalonom

ETALON

Sedaj združite vse šifre v eno skupno (glejte primer spodaj)

TTU-KAB
primer

| | | | | | | |
|-----|-----|-----|-----|-----|------|-----|
| (0) | (1) | (2) | (3) | (4) | (5) | (6) |
| 030 | - | 1 | A | 3V | L100 | / 1 |

Združite šifre



| | | | | | |
|-----|-----|-----|------|------|------|
| (7) | (8) | (9) | (10) | (11) | (12) |
| 6 | 0 | R | 0 | S | 2 |

Združite šifre



| | | | | |
|------|------|------|------|------|
| (13) | (14) | (15) | (16) | (17) |
| S | 2 | IT | L100 | 0 |

Končen tip vašega izdelka



Primer:

TTU-KAB-030-11A3VL100/160R0S2S2ITL1000

Vaš izdelek je:

PRIMER:

1 x Pt100 klase A, 3-žična vezava, vgrada dolžina: l = 100 mm, G ½"procesni priključek, premer: $\varnothing = 6$ mm, ravna konica, material EN1.4571, priključni kabel s silikonsko izolacijo dolžina: l = 2000 mm, zaščita spoja z zaščitno vzmetjo in prostimi konci dolžinel = 100 mm