



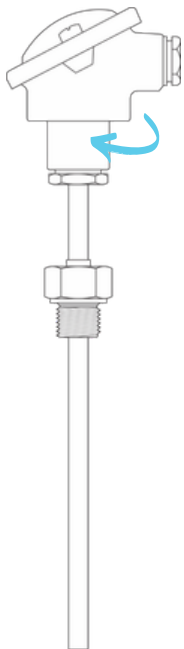
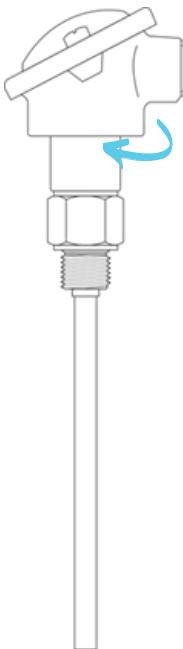
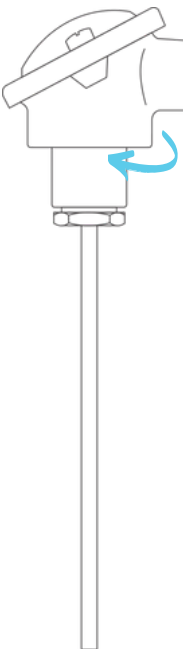
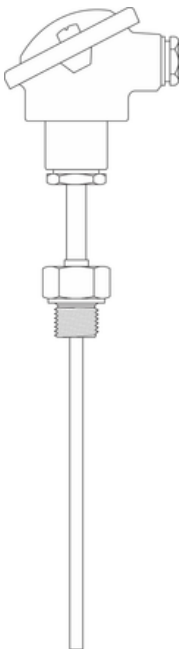
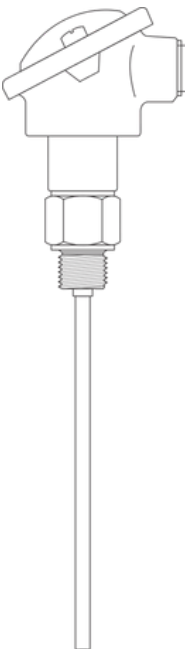
TABELA ZA NAROČANJE

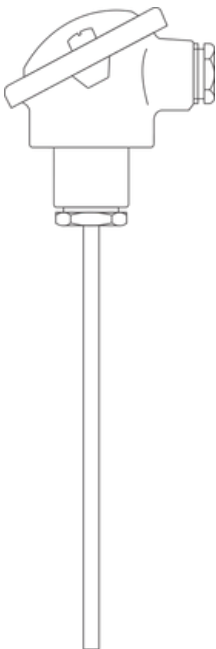
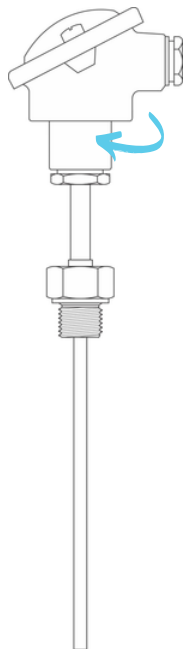
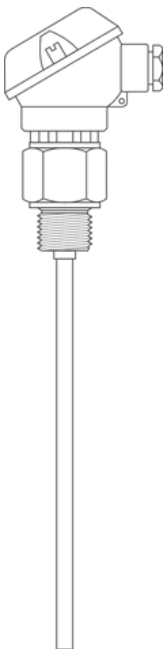
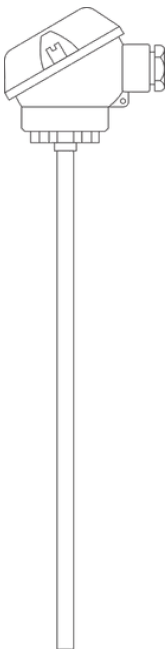

TTU-GLA

Temperaturna tipala uporovna (RTD) s priključno glavo

- Neskončno število izvedb
- Različne klase točnosti in vzdržljivosti
- Različna temperaturna območja
- Različne klase materialov

Serija TTU-GLA

010	020	030	040	050
procesni priključek in zaščitni vrat, thermowell	procesni priključek pri glavi, thermowell	brez procesnega priključka, thermowell	procesni priključek in zaščitni vrat, brez merilnega vložka	procesni priključek pri glavi, brez merilnega vložka
				

060	070	080	090	100
brez procesnega priključka, brez merilnega vložka	procesni priključek in zaščitni vrat	procesni priključek pri glavi, brez merilnega vložka	brez procesnega priključka, brez merilnega vložka	—
				

POMOČ: rdeče obarvane so standardne izvedbe

1. Število senzorjev

Šifra

1x	možna 2,3 in 4 žična vezava	1
2x	možna 2 in 3 žična vezava	2
3x	možna 2,3 in 4 žična vezava	3

2. Merilni element

Pt100 (-50 °C ... 450 °C)		1
Pt100 (-200 °C ... 600 °C)		2
Pt100 (-250 °C ... 850 °C)		3
Pt1000 (-50 °C ... 450 °C)		4
Pt2000 (-50 °C ... 450 °C)		5
NTC	definirajte karakteristiko senzorja	8
PTC	definirajte karakteristiko senzorja	9
drugo: na mesto [x.] vpišite željen senzor, npr. Pt500		[x.]

3. Klasa točnosti

A	klasa po IEC 60751	A
A anti vibracijski	klasa po IEC 60751	A+
1/3 B	klasa po IEC 60751	B
1/10 B	klasa po IEC 60751	B+
drugo: na mesto [x.] vpišite željeno klaso		[x.]

4. Vezava

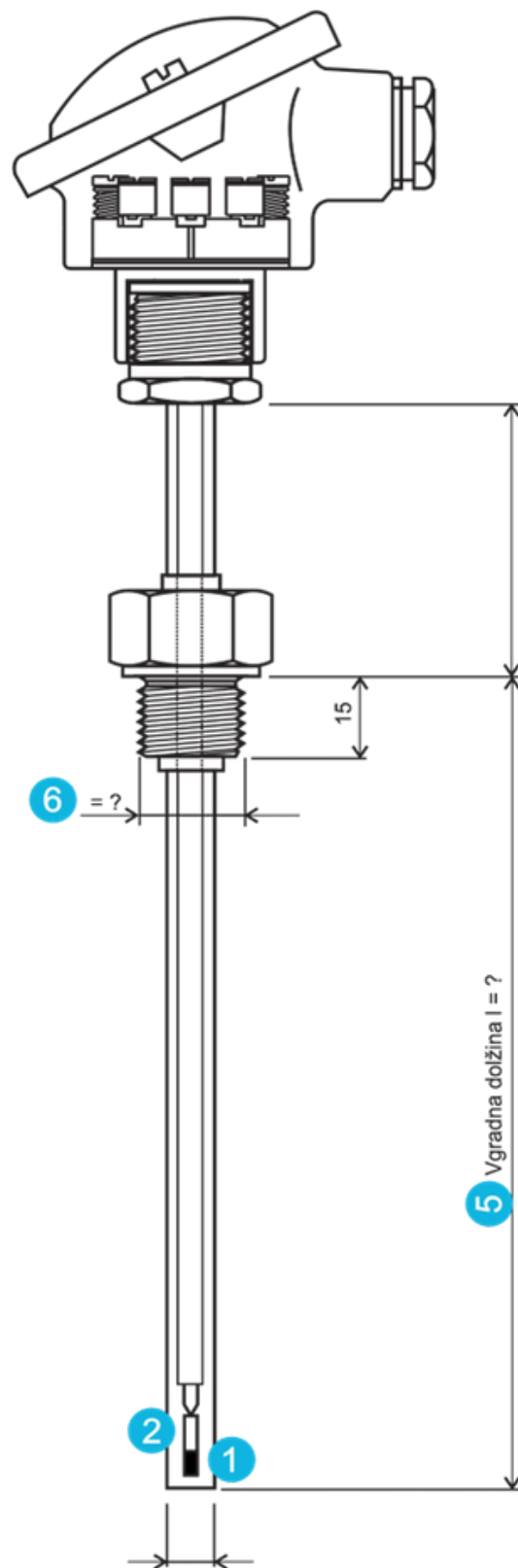
2 žična	2
3 žična	3
4 žična	4

5. Vgradna dolžina

50 mm	L050
100 mm	L100
160 mm	L160
250 mm	L250
400 mm	L400
drugo: na mesto [x.] vpišite željeno dolžino v mm kot npr. L350	

6. Procesni priključek

Brez	0	NPT ¼"	7
G ¼"	1	prirobnica DN25	8
G ⅜"	2	prirobnica DN50	9
G ½"	3	kompresijski priključek G ½"	10
G ¾"	4	Triklamp	11
G 1"	5	Ingold	12
NPT ½"	6	drugo, definirajte [x.]	[x.]



Nadaljujte na drugi strani



TTU-GLA (0) - (1) (2) (3) (4) (5) / (6)
 primer 010 - 1 1 A 3 L100 / 3

POMOČ: rdeče obarvane so standardne izvedbe

7. Zaščitni vrat (obvezno pri temperaturi medija nad 100 °C pod 0 °C)

Brez	0
Standard nad 55 mm	055
Podaljšan 120 mm	120
drugo: na mesto [x.] vpišite željeno dolžino zaščitnega vratu	[x.]

8. Premer zaščitne cevi

Ø 3 mm	3	Ø 8 mm thermowell	8TW
Ø 4 mm	4	Ø 8 mm	8
Ø 5 mm	5	Ø 9 mm thermowell	9TW
Ø 6 mm	6	Ø 10 mm thermowell	10TW
Ø 6 mm thermowell	6 TW	Ø 11 mm thermowell	11TW
Ø 7 mm thermowell	7 TW	Ø 12 mm thermowell	12TW
Ø 7 mm	7	drugo, definiraj [x.]	[x.]

9. Izvedba konice

ravno	R
Luknjičasta konica	L
zoženo na X mm, na mesto [x.] vpišite željen premer zožitve	[x.]

10. Kvaliteta materialov v stiku z medijem

1.4571 / 316Ti	S
1.4404 / 316L	F

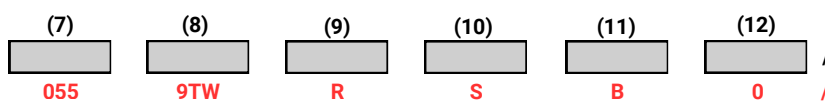
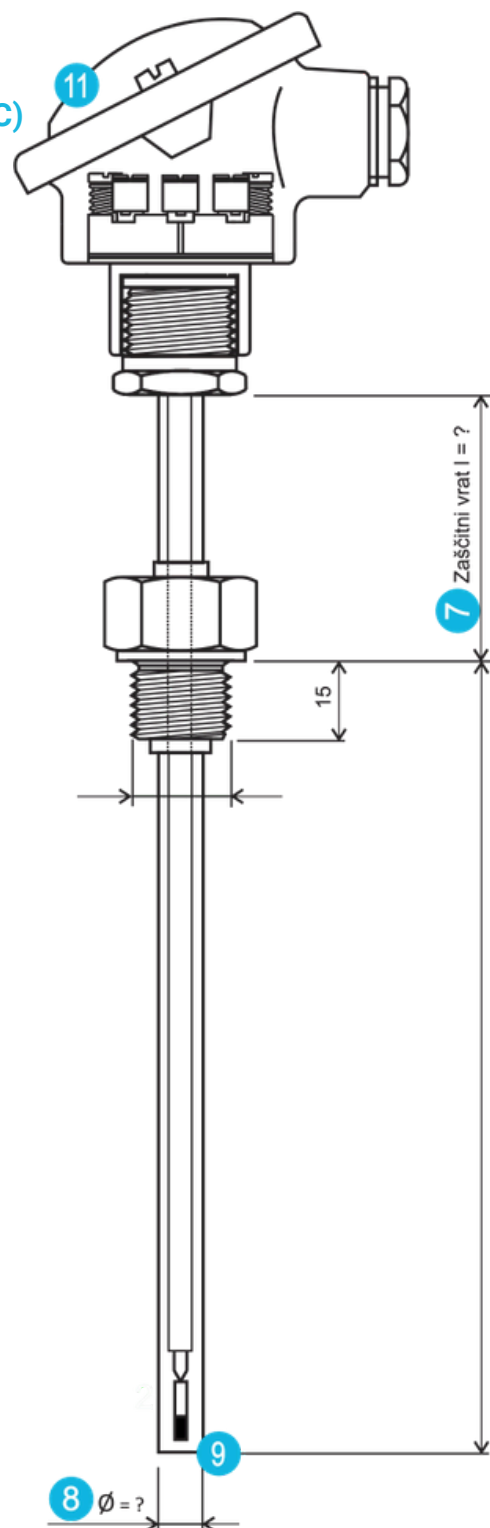
11. Priključna glava

B	B	BUZ	BUZ
BE (inox)	BE	BUSH	BUSH
BAE (inox velika)	BAE	BUZH	BUZH
BBK (plastika)	BBK	BUZH-W (s prikazovalnikom)	BUZH-W
J mini (pri 080 in 090)	J	drugo, definiraj[x.]	[x.]
BUS	BUS		

Glave so iz galvanško zaščitene aluminija, razen pri posebej navedenih materialih.

12. Posebnosti

brez	0
rezervni merilni vložek	MV
zaščita zaščitne cevi s PTFE	PTFE
EX izvedba	EX
ON SITE CAL	ON SITE CAL
dodatki glejte nadaljevanje	→



Nadaljujte na drugi strani



Dodatki

Merilni pretvornik

Šifra

Za montažo v glavo ali ohišje:

RTD osnovni 4 mA ... 20 mA	APAQ-C130RTD, digitalni, NFC, Pt100/Pt1000
RTD osnovni 4 mA ... 20 mA	IPAQ C202, digitalni, programabilni, Pt100, možnost korekcije
RTD analogni 0 V ... 10 V	APAQ 3HPT, analogni
RTD/TC osnovni 4 mA ... 20 mA	MINIPAQ HLP, programabilni
RTD/TC univerzalni, galvansko ločen	IPAQ C330, digitalni, NFC, programabilni, galvansko ločen
RTD/TC univerzalni, galvansko ločen, 2 kanalni	IPAQ C520, HART 6, digitalni, programabilni, 2 kanalni
RTD/TC univerzalni, galvansko ločen, HART@7	IPAQ C530, HART@7, digitalni, NFC, programabilni, galvansko ločen

na razpolago tudi IPAQ HART, EX in SIL kompatibilni merilni pretvorniki
 POZOR: za Ex izvedbe pokličite našo Ex tehnično podporo, kjer so vam na razpolago usposobljeni strokovnjaki – 041 626 771

APAQ C130

IPAQ C202

APAQ-3HPT

MINIPAQ-HLP

IPAQ C330

IPAQ C520

IPAQ C530

Pretvornik se vgradi v priključno glavo temperaturnega tipala na mesto priključnega podnožja, ali v pokrov priključne glave BUSH, BUZH.



C202X (IECEX/ATEX)
 C330X (IECEX/ATEX, FM/CSA)
 C520X (HART,IECEX/ATEX)
 C530X (HART,IECEX/ATEX)
 C520S (HART, SIL2)
 C520XS (HART, IECEX/ATEX, SIL2)

Za montažo na DIN letev:

RTD osnovni 4 mA ... 20 mA	APAQ-R130RTD, digitalni, NFC, Pt100/Pt1000
RTD osnovni 4 mA ... 20 mA	APAQ-3LPT, analogni
RTD/TC osnovni 4 mA ... 20 mA	MINIPAQ-L, programabilni
RTD/TC univerzalni, galvansko ločen	IPAQ R330, digitalni, NFC, programabilni, galvansko ločen
ново IPAQ mA adapter	IPAQ mA adapter za IPAQ R330
RTD/TC univerzalni, galvansko ločen, 2 kanalni	IPAQ R520, HART 6, digitalni, programabilni, 2 kanalni
RTD/TC univerzalni, galvansko ločen, HART@7	IPAQ R530, HART@7, digitalni, NFC, programabilni, galvansko ločen
RTD/TC univerzalni, 4 vodni, 3 žični (4 mA ... 20 mA ali 0 V ... 10 V)	IPAQ R460, DIP switch, izolacija 3000 V24 V V DC; alternativa IPAQ-4L

na razpolago tudi IPAQ HART, EX in SIL kompatibilni merilni pretvorniki
 POZOR: za Ex izvedbe pokličite našo Ex tehnično podporo, kjer so vam na razpolago usposobljeni strokovnjaki – 041 626 771

APAQ R130RTD

APAQ-3LPT

MINIPAQ-L

IPAQ R330

IPAQ mA adapter

IPAQ R520

IPAQ R530

IPAQ R460

Pretvornik se vgradi na DIN letev.



R330X (IECEX/ATEX, FM/CSA)
 R520X (HART,IECEX/ATEX);
 R530X (HART,IECEX/ATEX),
 R530X (HART,FM/CSA)
 R520S (HART, SIL2)
 R520XS (HART, IECEX/ATEX, SIL2)

Konfiguracija merilnega pretvornika

KPx

vpišite zeleno nastavitve pretvornika:
 merilno območje/izhod
 primer: 0 °C ... 100 °C/4 mA ... 20 mA

ICON-X USB je EX-certificiran konfiguracijski komplet, ki vključuje vso potrebno programsko in strojno opremo za konfiguracijo vseh programabilnih merilnih pretvornikov znamke INOR. Konfiguracija se izvede preko USB vmesnika s programsko opremo ConSoft. ICON-X ima vgrajeno zaščito za pretvornike s certifikatom Ex. HART modem ni vključen.

ICON-X USB



ICON-BT je vmesnik Bluetooth® za brezžično komunikacijo med pametnimi telefoni/tabličnimi računalniki in merilnimi pretvorniki INOR. Z aplikacijo INOR Connect konfigurirate in nadzirate pretvornik, ko je nameščen v sistemu. Preprosto priključite ICON-BT na priključek USB na pretvorniku in se povežite s svojo prenosno napravo.

ICON-BT



Preveritev

preveritev temperaturnega tipala v eni izbrani točki

IS01

tovarniški certifikat

Certifikat

kalibracijski certifikat, akreditiran

v treh izbranih točkah

CAL3

akreditiran certifikat po SIST EN ISO/IEC 17025

v petih izbranih točkah

CAL5

akreditiran certifikat po SIST EN ISO/IEC 17025

test certifikat

2.1 po standardu EN 10204

TEST2.1

tovarniški certifikat

material certifikat

3.1 po standardu EN 10204

TEST3.1

tovarniški certifikat

ATEX certifikat

ATEX

pripišite, vas pokličemo

Oznaka

kalibracijski certifikat, akreditiran

OV

OV-dodatna kovinska označevalna ploščica.



OO

OO-gravura direktno na podnožje ploščico tipala.



Procesna kalibracija

On site calibration

za kalibracijo direktno v proizvodnem procesu

ON SITE CAL

v sredini priključnega podnožja tipala je pripravljena luknjica za etalonsko tipalo $\varnothing 1,5$ mm

Etalon

Dobavljeno v ON SITE CAL izvedbi skupaj s pripadajočim etalom

ETALON

Sedaj združite obe šifri v eno skupno (glejte primer spodaj)

TTU-GLA
primer

(0)	(1)	(2)	(3)	(4)	(5)	(6)	
<input type="text"/>	-	<input type="text"/>	<input type="text"/>	<input type="text"/>	<input type="text"/>	/	<input type="text"/>
010	-	1	A	3	L100	/	3

Združite šifri



(7)	(8)	(9)	(10)	(11)	(12)	(Dodatki)	
<input type="text"/>	<input type="text"/>	<input type="text"/>	<input type="text"/>	<input type="text"/>	<input type="text"/>	/	<input type="text"/>
055	9TW	R	S	B	0	/	APAQ C130

Končen tip vašega izdelka



Primer:

TTU-GLA-010-11A3L160/30559TWRSB0/APAQ C130

Vaš izdelek je:

PRIMER:

1 x Pt100 klase A, 3-žična vezava, vgrada dolžina: l = 100 mm, G ½" procesni priključek in zaščitni vrat 55 mm, premer: $\varnothing = 9$ mm, thermowell izvedba (z merilnim vložkom), ravna konica, material EN1.4571, priključna glava tip B, z dodanim merilnim pretvornikom APAQ C130.